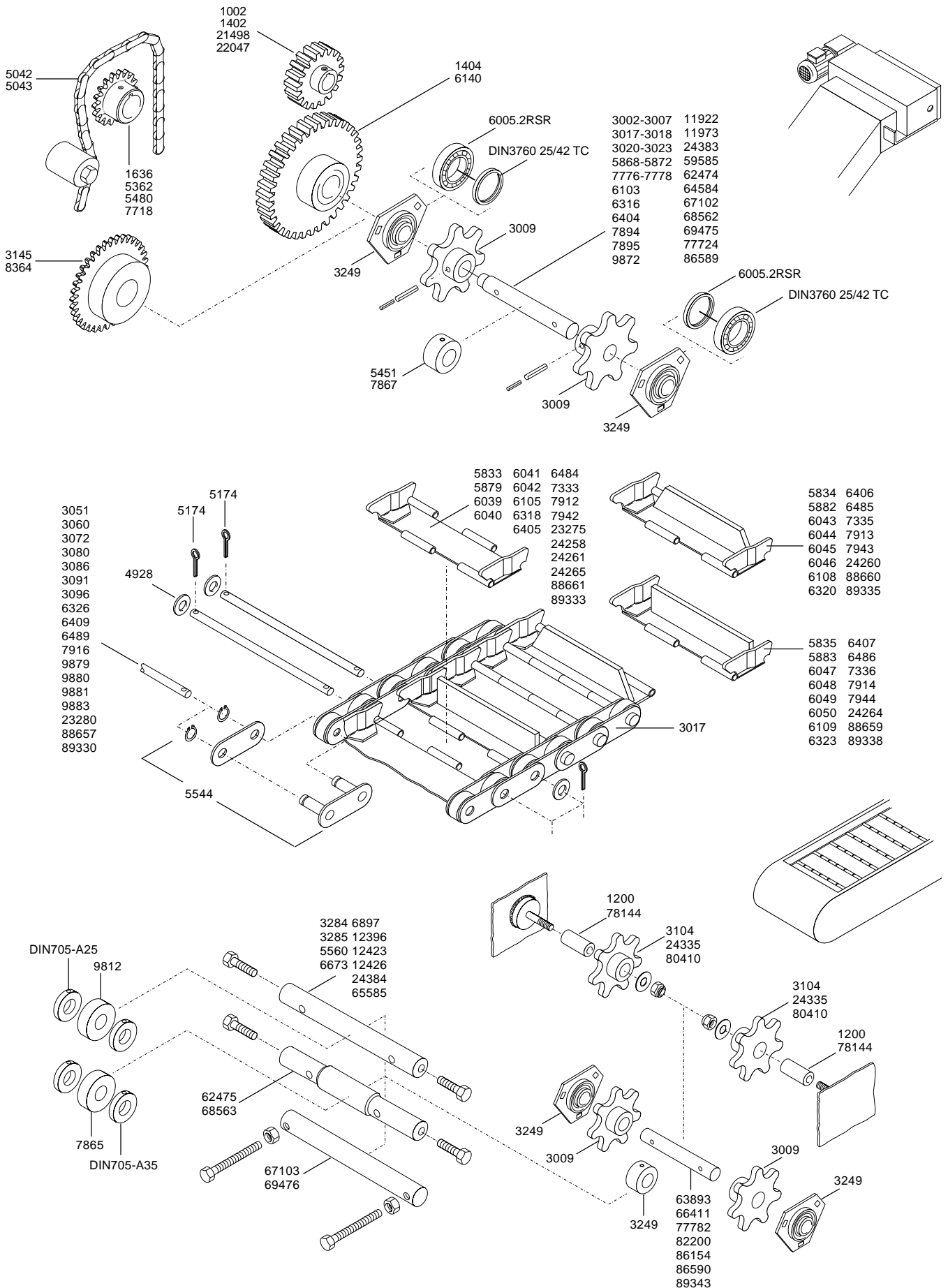


Verschleißteile Scharnierbandförderer Typ S-1
Parts to wear hinge band conveyor Type S-1
Pièces d'usure de transporteur à chaîne charnières type S-1



Teilenummer: Angegebene ID-Nummer und ID-Nummer der Ersatzteilliste müssen übereinstimmen
Part number: The specified ID-number and ID-number in the replacement parts list must correspond
Numéro de pièces: Le no. d'identification donné doit correspondre au no. d'identification de la liste des pièces de rechange