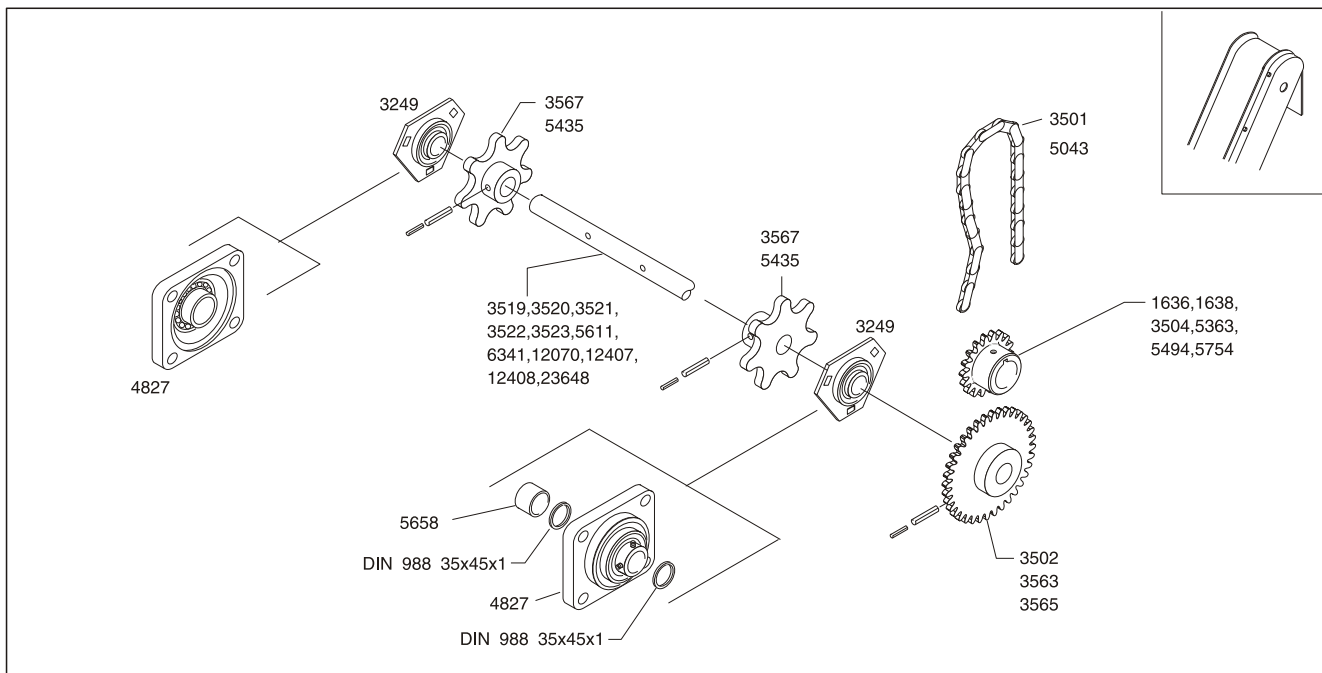
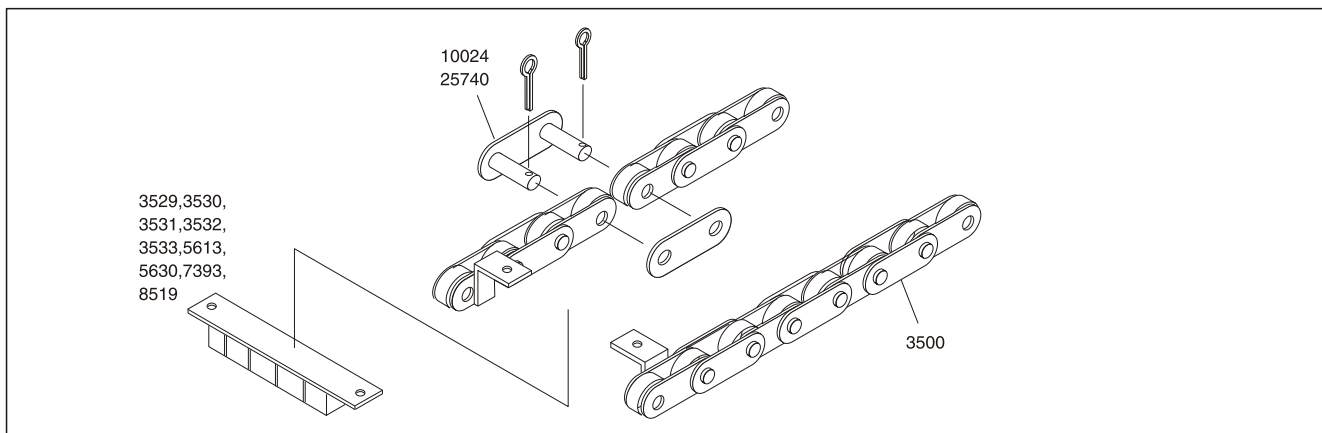


Anlage zur Ersatzteilliste Magnetbandförderer Typ M / MS
Appendix for replacement parts list magnetic band conveyor Type M / MS
Annexe pour la liste des pièces de rechange convoyeur magnétique type M / MS

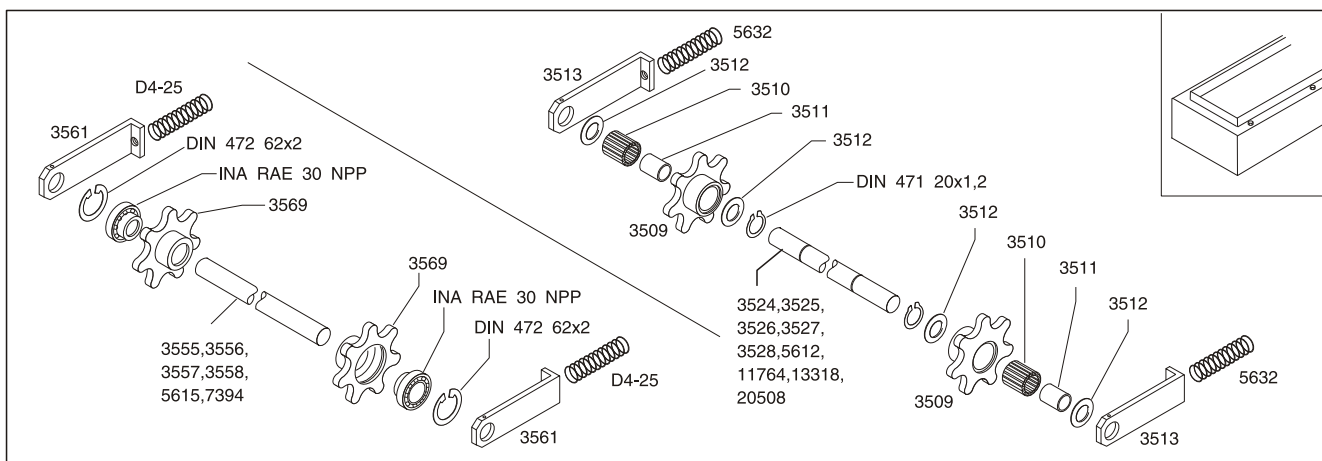
Antriebsselemente, Drive elements, Eléments moteurs



Fördererelement, Conveyor elements, Élément de transport



Umlenkelemente, Guide elements, Eléments de renvoi



Feststellen der Teilnummer: Angegebene Zeichnungsnummer und Zeichnungsnummer der Ersatzteilliste müssen übereinstimmen
 To determine part number: the specified drawing number and drawing number in the replacement parts list must correspond
 Etablissement des numéros de pièces: Le numéro de croquis donné doit correspondre au numéro de croquis de la liste des pièces de rechange