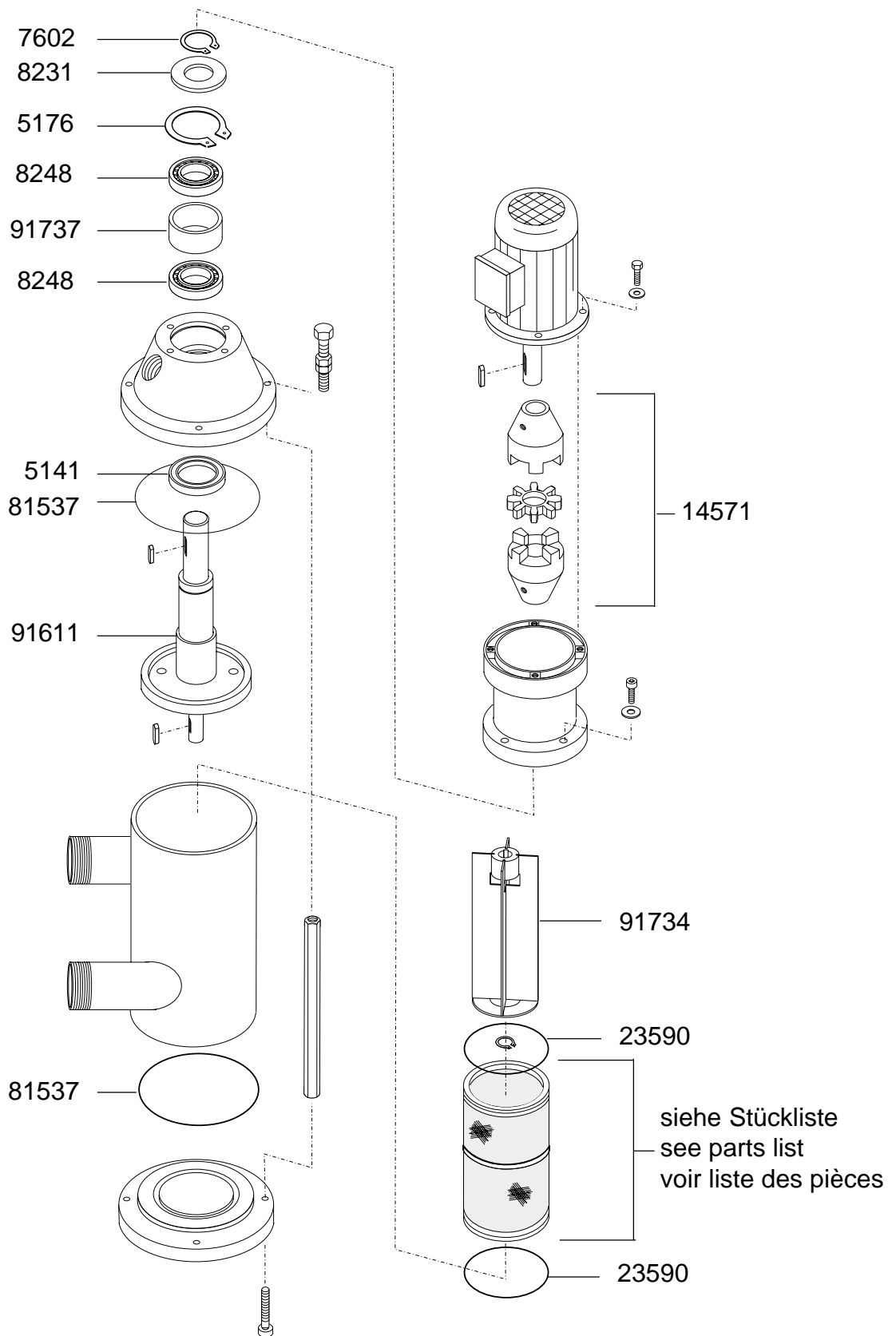


Anlage zur Ersatzteilliste
 Appendix for replacement parts list
 Annexe pour la liste des pièces de rechange
 (70 215 32853)



Feststellen der Teilenummer: Angegebene Zeichnungsnummer und Zeichnungsnummer der Ersatzteilliste müssen übereinstimmen
 To determine part number: the specified drawing number and drawing number in the replacement parts list must correspond
 Etablissement des numéros de pièces: Le numéro de croquis donné doit correspondre au numéro de croquis de la liste des pièces de rechange